

NÁVOD K INSTALACI

Model:	Katalogové číslo:
Vian 12	VI26VLT515.12 12W 4K VI26VLT515.24 12W 4K VI26VLT515.36 12W 4K
Vian 30	VI26VLT516.12 30W 4K VI26VLT516.12 30W 4K VI26VLT516.12 30W 4K

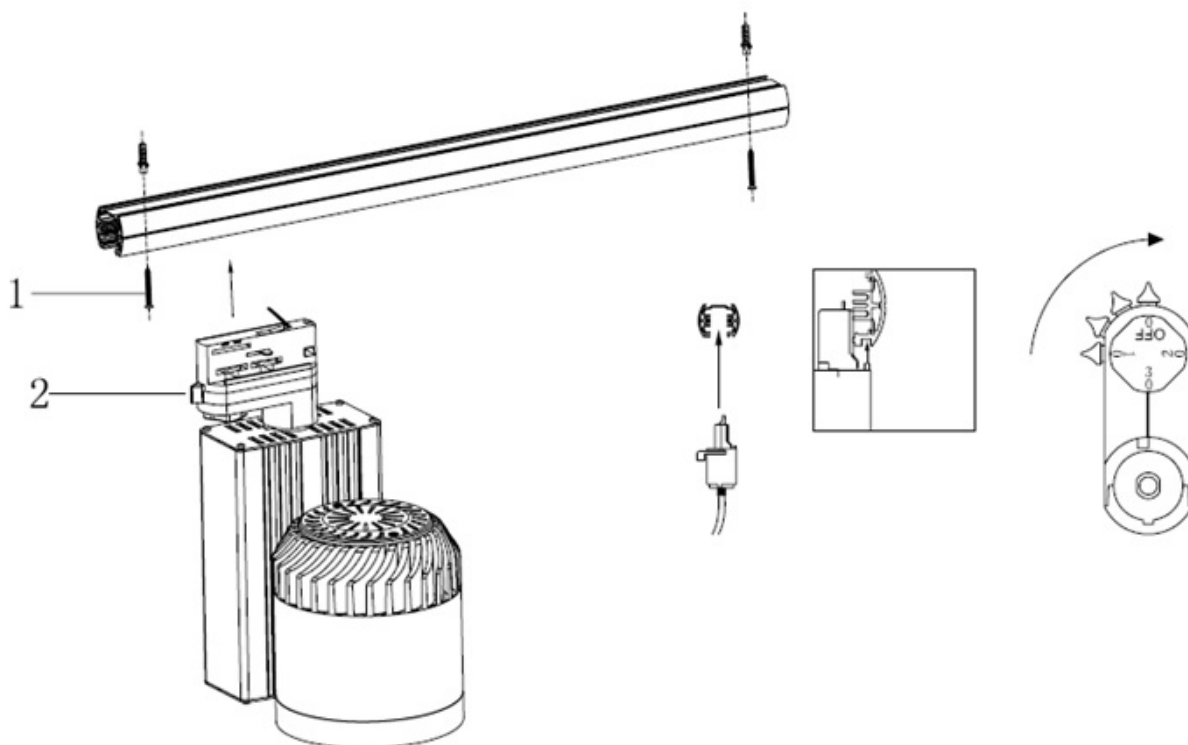
Před instalací svítidla si pečlivě přečtěte tento návod

INSTALACE:

- 1) Před zahájením instalace reflektoru vypněte napájení na přívodním kabelu.
- 2) Nainstalujte napájecí lištu do stropní konstrukce – perokresba níže bod.1.
- 3) Reflektor nasuňte do napájecí lišty na Vámi požadované místo, zajistěte jej pomocí pojistky na levé straně pojezdového držáku – perokresba níže bod 2. Tělo reflektoru a jeho parabolu můžete nastavit do libovolného směru.
- 4) Zapněte přívod elektrického proudu, přepínač na pojezdovém držáku reflektoru přepněte do pozice 1 – viz. perokresba uvedená níže.
- 5) Při dodržení výše uvedených instalačních pokynů dojde k rozsvícení reflektoru.
- 6) V případě, že se nerozsvítí, kontaktujte prodejce – kontakty viz. níže.

Instalaci zařízení doporučujeme svěřit kvalifikované firmě.





Technická data Vian 12:

Rozměry (dxšxpr.ref.):	
Napájecí napětí:	230 V AC
Výkon:	12 W
Světelný tok:	936 lm
Teplota chromatičnosti Tc:	4000°K +/-3%
Pracovní teplota:	-10 °C ~ +45 °C
Vyzařovací úhel:	12°, 24°, 36°
CRI:	Ra>82
Životnost:	cca. 30 000 – 60 000h
Materiál:	hliníkové tělo
Barva:	bílá
Krytí:	IP20

Technická data Vian 30:

Rozměry (dxšxpr.ref.):	107x220x110
Napájecí napětí:	230 V AC
Výkon:	30 W
Světelný tok:	2340 lm
Teplota chromatičnosti Tc:	4000°K +/-3%
Pracovní teplota:	-10 °C ~ +45 °C
Vyzařovací úhel:	12°, 24°, 36°
CRI:	Ra>82
Životnost:	cca. 30 000 – 60 000h
Materiál:	hliníkové tělo
Barva:	bílá
Krytí:	IP20

