

NÁVOD K INSTALACI

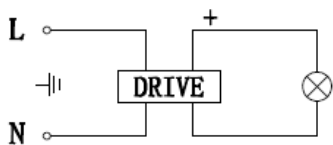
Model: NORMA 112

Katalogové číslo: LC27633711-120

Před instalací svítidla si pečlivě přečtěte tento návod

INSTALACE:

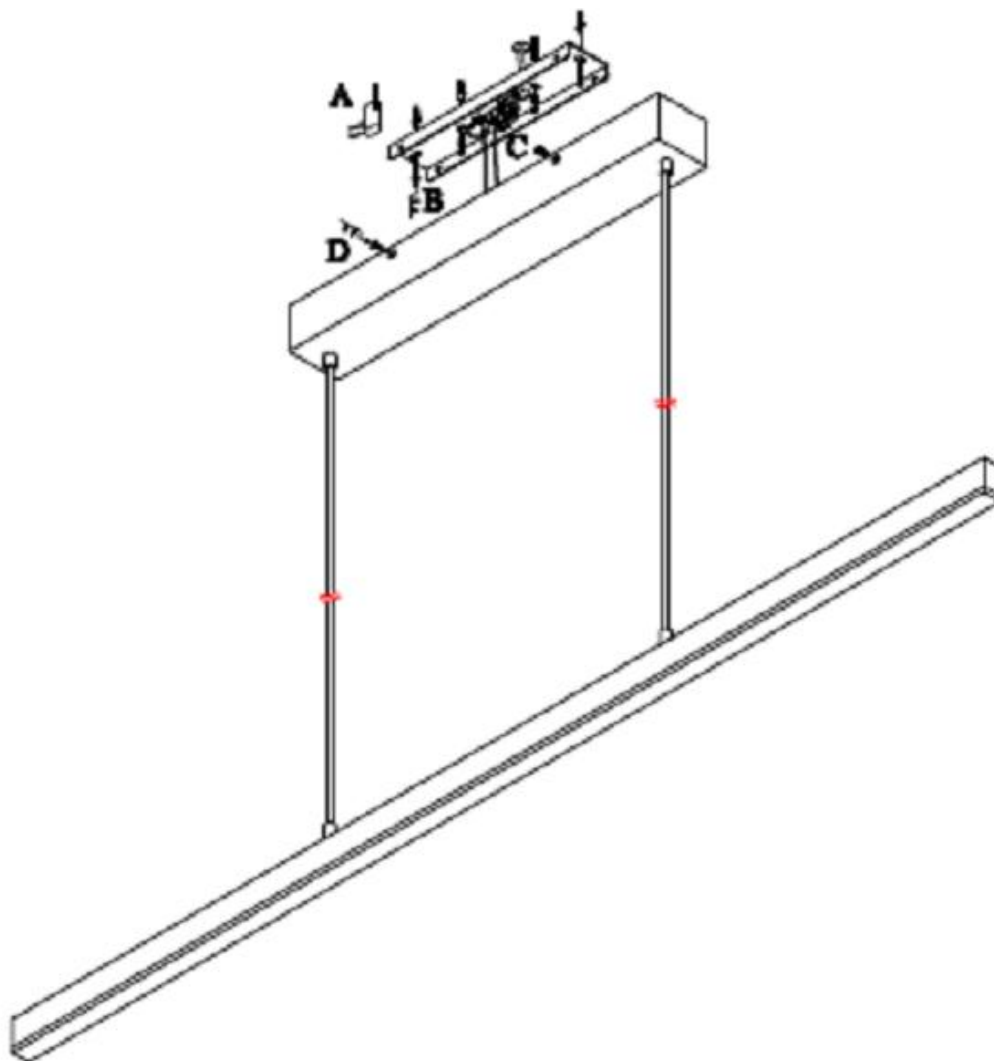
- 1) Před zahájením instalace vypněte napájení.
- 2) Odstraňte krytku z tělesa svítidla.
- 3) Po vyvrtání otvorů protáhněte dráty otvorem k tomu určeným (obr. A).
- 4) Pomocí šroubů upevněte držák na stěnu (obr. B).
- 5) Připojte vodiče ke svorkovnici (obr. C) a zkontrolujte připojení k elektrické síti v souladu s následujícím kódem:
Živé - hnědý vodič označen (L)
Neutrální - modrý vodič označen (N)



- 6) Upevněte svítidlo k držáku pomocí šroubů (obr. D).
- 7) Zapněte elektrický proud a svítidlo by se mělo rozsvítit.
- 8) V případě, že se nerozsvítí, kontaktujte prodejce – kontakty viz. níže.

Instalaci zařízení doporučujeme svěřit kvalifikované osobě.






TECHNICKÁ DATA:


Rozměry:	1200x90x100mm
Materiál tělesa:	Hliník
Barva:	Bílá
Výkon:	112*0,3W
Teplota chromatičnosti Tc:	3000K
Světelný tok:	1600lm
Napájecí napětí:	220-240V AC
Životnost:	cca. 30 000 - 60 000h
Krytí:	IP20

LIGHTHOME
LED design lighting

NORMA 112

kat. č.: LC27633711-120

 Toto svítidlo obsahuje zabudované světelné zdroje LED.

 } LED

Světelné zdroje v tomto svítidle nelze vyměnit.

847/2012 