

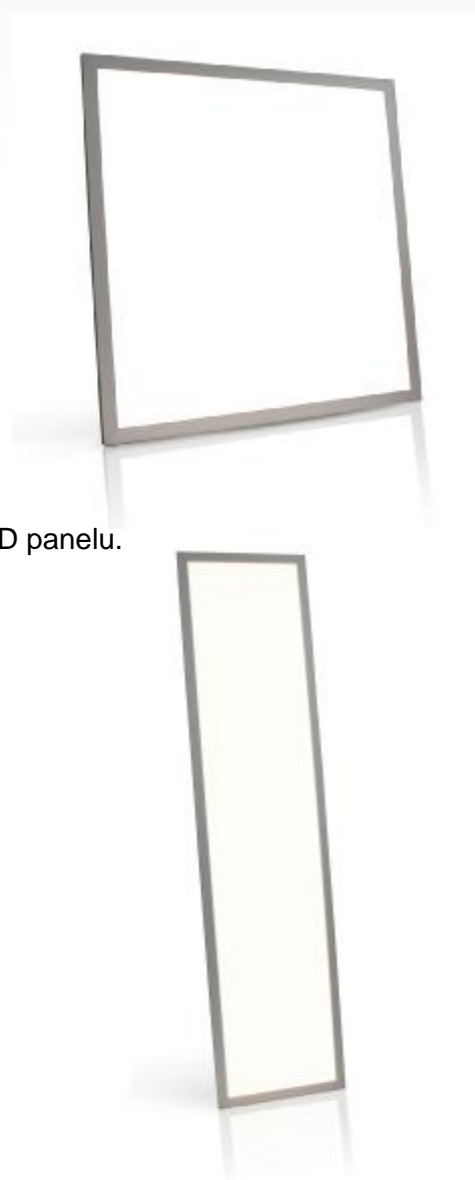
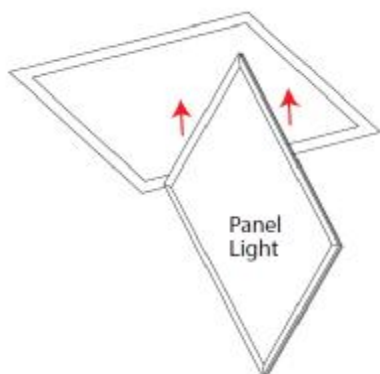
NÁVOD K INSTALACI

Model: Lyra 45eco
Lyra 45B

Před instalací svítidla si pečlivě přečtěte tento návod

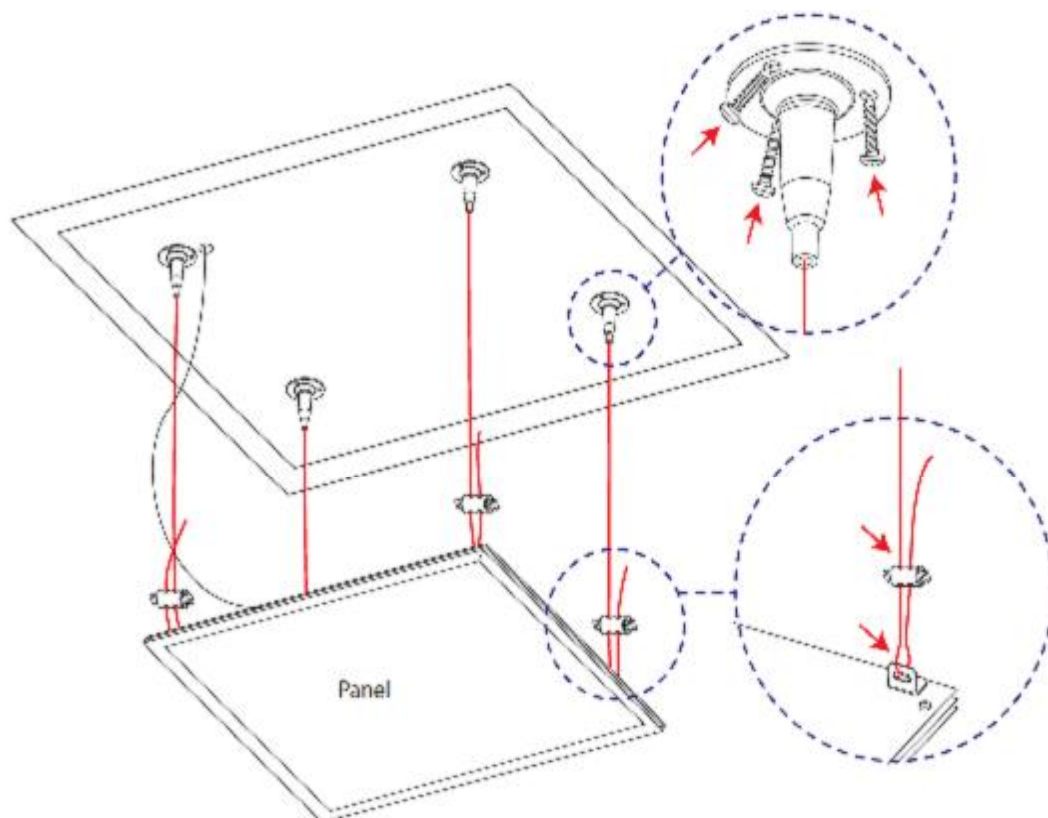
INSTALACE DO MINERÁLNÍHO STROPNÍHO PODHLEDU

- 1) Před zahájením instalace vypněte napájení.
- 2) Vyjměte svítidlo a napájecí zdroj z ochranného obalu a odstraňte krycí obal LED panelu
- 3) Odstraňte krytku z vnitřní strany napájecího zdroje.
- 4) Připojte k elektrické síti v souladu s následujícím značením:
Živé – hnědý vodič označen L
Neutrální – modrý vodič označen N
Produkt je chráněn dvojitou izolací – není připojení na zemní vodič.
- 5) Nasadte krytku a zajistěte pomocí dvou šroubů.
- 6) Umístěte panel do podhledu a napájecí zdroj umístěte mimo plochu LED panelu.
- 7) Zapněte napájení a vyzkoušejte funkčnost svítidla.
- 8) V případě, že se nerozsvítí, kontaktujte prodejce – kontakty viz. níže.



INSTALACE POMOCÍ ZÁVĚSNÝCH LANEK

- 1) Pomocí vhodné kotevní techniky upevněte závěsná lanka a lankové úchyty ve vzdálenostech odpovídajícím kotevním bodům na LED panelu.
- 2) Před zahájením instalace vypněte napájení.
- 3) Vyjměte svítidlo a napájecí zdroj z ochranného obalu a odstraňte krycí obal LED panelu
- 4) Na LED panel upevněte úchyty s vnitřním otvorem pro šroub a na ně nainstalujte lanka se závitovým zakončením.
- 5) Odstraňte krytku z vnitřní strany napájecího zdroje.
- 6) Připojte k elektrické síti v souladu s následujícím značením:
Živé – hnědý vodič označen L
Neutrální – modrý vodič označen N
Produkt je chráněn dvojitou izolací – není připojení na zemní vodič.
- 7) Nasadte krytku a zajistěte pomocí dvou šroubů.
- 8) Nastavte požadovanou délku zavěšení
- 9) Zkontrolujte pevnost ukotvení a následně připojte zdroj elektrické energie.
- 10) Zapněte napájení a vyzkoušejte funkčnost svítidla.
- 11) LED panel nikdy nezatěžujte!
- 12) V případě, že se nerozsvítí, kontaktujte prodejce – kontakty viz. níže.

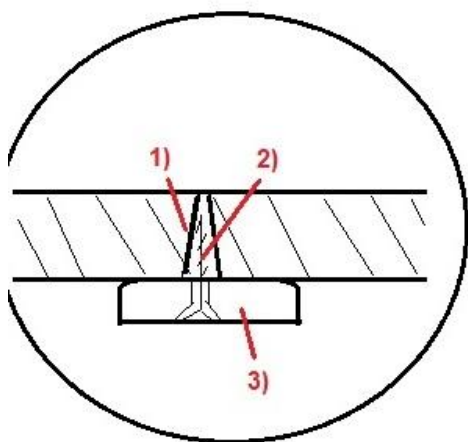


INSTALACE POMOCÍ MAGNETŮ

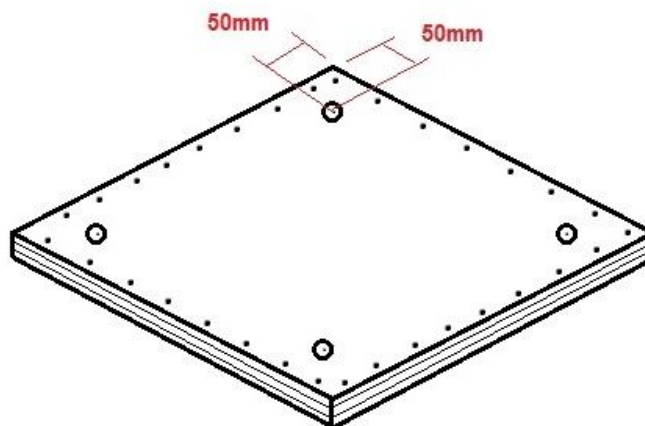
- 1) Před zahájením instalace vypněte napájení.
- 2) Vyjměte svítidlo a napájecí zdroj z ochranného obalu a odstraňte krycí obal LED panelu
- 3) Odstraňte krytku z vnitřní strany napájecího zdroje.
- 4) Připojte k elektrické síti v souladu s následujícím značením:
Živé – hnědý vodič označen L
Neutrální – modrý vodič označen N
Produkt je chráněn dvojitou izolací – není připojen na zemní vodič.
- 5) Nasadte krytku a zajistěte pomocí dvou šroubů.
- 6) Vzhledem ke skutečnosti, že panel nemá magnetická záda, je nutné k panelu přichytit kovové plíšky
- 7) Ukotvěte panel pomocí magnetů – viz obrázek.
- 8) Zapněte napájení a vyzkoušejte funkčnost svítidla.
- 9) V případě, že se nerozsvítí, kontaktujte prodejce – kontakty viz. níže

Uchycení LED panelů pomocí neodymových magnetů

- rozteč neodymových magnetů může být upravena $\pm 15\text{mm}$
- rozteč platí pro LED panely o rozměrech 595x595mm, 1195x295mm, 295x295mm řady LYR/



Hmoždinka pro SDK 3) Neodymový magnet
Samořezný vrut pro SDK



Instalaci zařízení doporučujeme svěřit kvalifikované osobě.

TECHNICKÁ DATA LYRA 45eco:

| | |
|----------------------------|------------------------------|
| Rozměry (dxšxv): | 595x595x10mm |
| Napájecí proud: | 1050 mA |
| Výkon: | 45W |
| Teplota chromatičnosti Tc: | 3000°K, 4000°K |
| Pracovní teplota: | -10 °C ~ +45 °C |
| Vyzařovací úhel: | 140° |
| CRI: | Ra>82 |
| Životnost: | cca. 30 000 - 60 000h |
| Materiál: | hliníkový rám, plexi difuzor |
| Barva rámečku: | stříbrná |
| Krytí: | IP20 |



TECHNICKÁ DATA LYRA 45B:

| | |
|----------------------------|------------------------------|
| Rozměry (dxšxv): | 295x1195x10mm |
| Napájecí proud: | 1050 mA |
| Výkon: | 45W |
| Teplota chromatičnosti Tc: | 3000°K, 4000°K |
| Pracovní teplota: | -10 °C ~ +45 °C |
| Vyzařovací úhel: | 140° |
| CRI: | Ra>82 |
| Životnost: | cca. 30 000 - 60 000h |
| Materiál: | hliníkový rám, plexi difuzor |
| Barva rámečku: | stříbrná |
| Krytí: | IP20 |

