

NÁVOD K INSTALACI

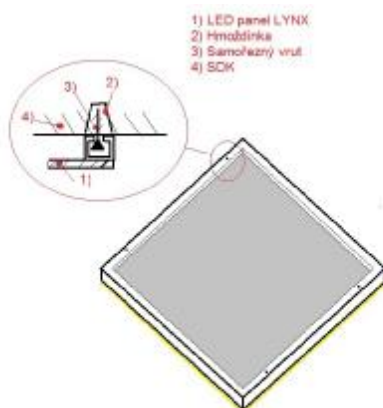
Model:
Lynx 13
Lynx 24
Lynx 47

Katalogové číslo:
EX20NPA3030|13W
EX20NPA6030|24W
EX20NPA6060|47W

Před instalací svítidla si pečlivě přečtěte tento návod

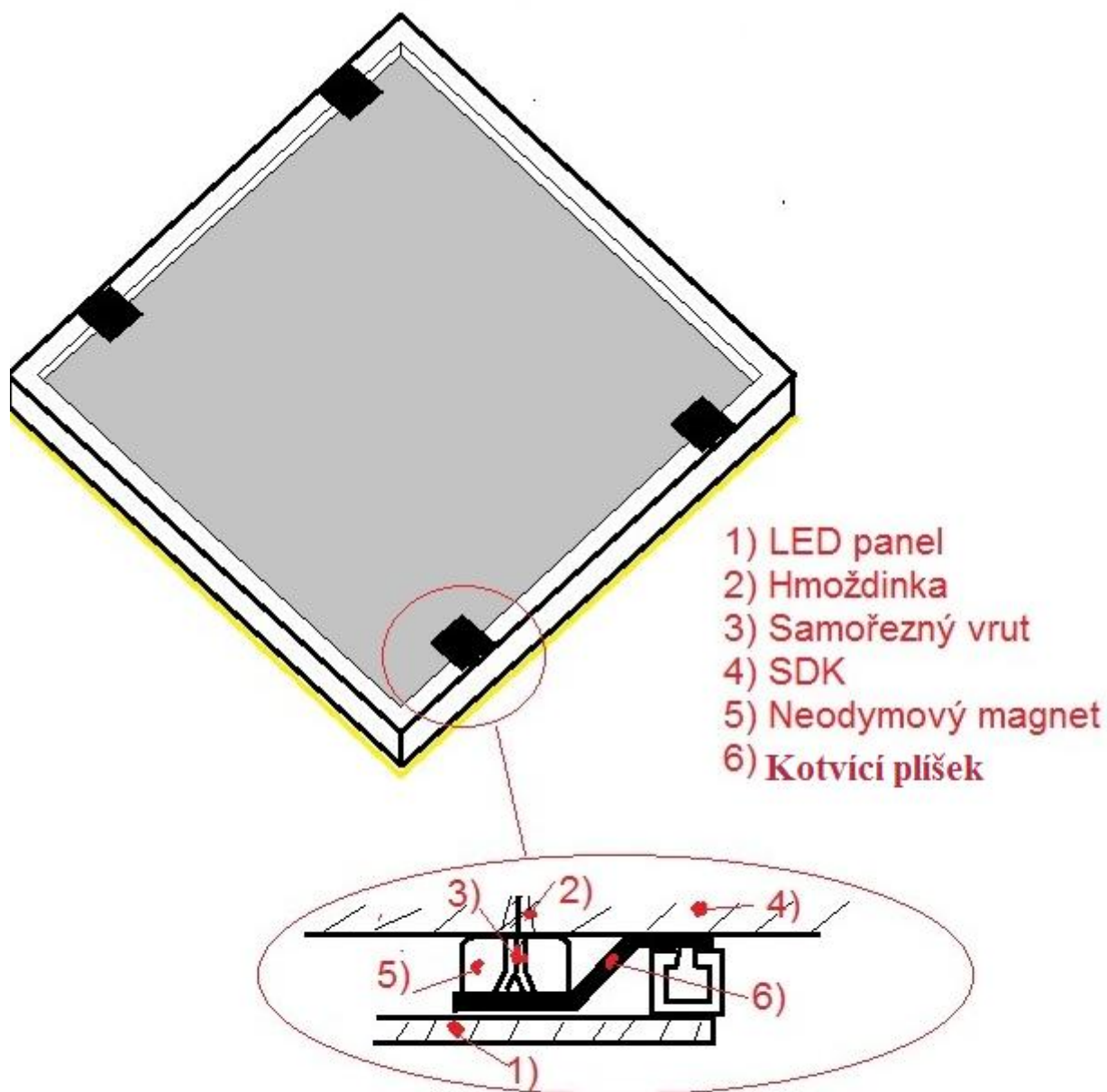
INSTALACE POMOCÍ VRUTŮ

- 1) Před zahájením instalace vypněte napájení.
- 2) Vyměňte svítidlo a napájecí zdroj z ochranného obalu a odstraňte krycí obal LED panelu
- 3) Připojte k elektrické síti v souladu s následujícím značením:
Živé – hnědý vodič označen L
Neutrální – modrý vodič označen N
Produkt je chráněn dvojitou izolací – není připojení na zemní vodič.
- 4) Umístěte panel otvory na hlavy vřutů a posuňte (viz. obrázek) a napájecí zdroj umístěte mimo plochu LED panelu.
- 5) Pomocí konektoru spojte napájecí zdroj s LED panelem.
- 6) Zapněte napájení a vyzkoušejte funkčnost svítidla.
- 7) V případě, že se nerozsvítí, kontaktujte prodejce – kontakty viz. níže.



INSTALACE POMOCÍ MAGNETŮ

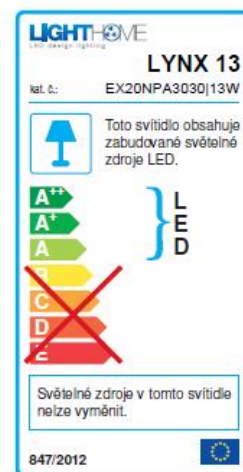
- 1) Před zahájením instalace vypněte napájení.
- 2) Vyjměte svítidlo a napájecí zdroj z ochranného obalu a odstraňte krycí obal LED panelu.
- 3) Na LED panel připevněte kotvící plíšky.
- 4) Připojte k elektrické síti v souladu s následujícím značením:
Živé – hnědý vodič označen L
Neutrální – modrý vodič označen N
Produkt je chráněn dvojitou izolací – není připojení na zemní vodič.
- 5) Pomocí koncovky spojte napájecí zdroj s LED panelem..
- 6) Ukotvěte panel pomocí magnetů – viz obrázek.
- 7) Zapněte napájení a vyzkoušejte funkčnost svítidla.
- 8) V případě, že se nerozsvítí, kontaktujte prodejce – kontakty viz. níže



Instalaci zařízení doporučujeme svěřit kvalifikované osobě.

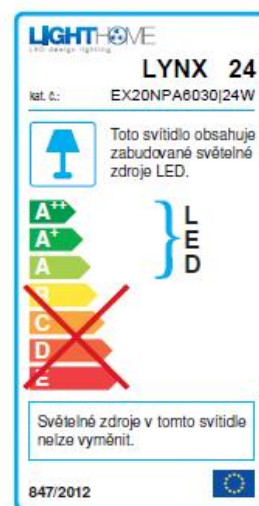
TECHNICKÁ DATA LYNX 13:

Rozměry (dxšxv):	295x295x15mm
Napájecí napětí:	24V DC
Výkon:	13W
Světelný tok:	782 lm, 850 lm, 918 lm
Teplota chromatičnosti Tc:	3000°K, 4000°K, 6000°K
Pracovní teplota:	-10 °C ~ +45 °C
Vyzařovací úhel:	120°
CRI:	Ra>82
Životnost:	cca. 30 000 - 60 000h
Materiál:	hliníkový rám, plexi difuzor
Barva rámečku:	bez rámečku
Krytí:	IP20



TECHNICKÁ DATA LYNX 24:

Rozměry (dxšxv):	595x295x33mm
Napájecí napětí:	24V DC
Výkon:	24W
Teplota chromatičnosti Tc:	3000°K, 4000°K, 6000°K
Pracovní teplota:	-10 °C ~ +45 °C
Vyzařovací úhel:	120°
CRI:	Ra>82
Životnost:	cca. 30 000 - 60 000h
Materiál:	hliníkový rám, plexi difuzor
Barva rámečku:	bez rámečku
Krytí:	IP20



TECHNICKÁ DATA LYNX 47:

Rozměry (dxšxv):	595x595x15mm
Napájecí napětí:	24V DC
Výkon:	47W
Světelný tok:	2852 lm, 3100 lm, 3348 lm
Teplota chromatičnosti Tc:	3000°K, 4000°K, 6000°K
Pracovní teplota:	-10 °C ~ +45 °C
Vyzařovací úhel:	120°
CRI:	Ra>82
Životnost:	cca. 30 000 - 60 000h
Materiál:	hliníkový rám, plexi difuzor
Barva rámečku:	bez rámečku
Krytí:	IP20

