

NÁVOD K INSTALACI

Model:
Camelo 9
Camelo 15

Katalogové číslo:
PO38L169|9W
PO38L169|15W

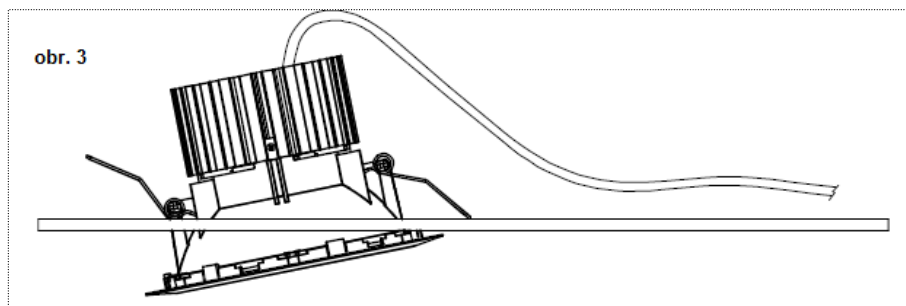
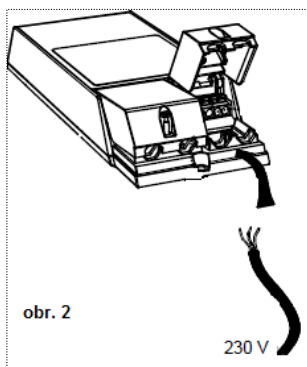
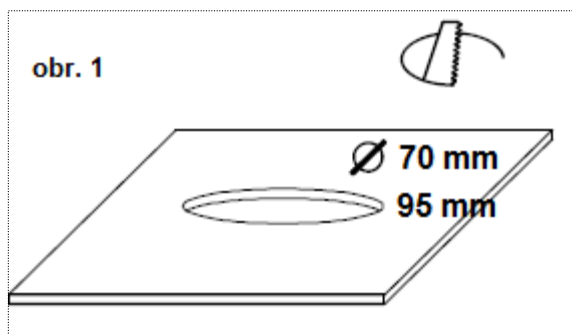
Před instalací svítidla si pečlivě přečtěte tento návod

INSTALACE:

- 1) Před zahájením instalace vypněte napájení.
- 2) Do stropu vyřízněte otvor určeného rozměru (obr. 1).
- 3) Otvorem protáhněte dráty.
- 4) Připojte vodiče na druhé straně zdroje k přívodu napětí 230V (obr. 2)
v souladu s následujícím značením:
Živé – hnědý vodič (označen L)
Neutrální – modrý vodič (označen N)
Produkt je chráněn dvojitou izolací – není připojení na zemnicí vodič
- 5) Pomocí pružných spon umístěte svítidlo do připraveného otvoru (obr. 3)
- 6) Zapněte elektrický proud a vyzkoušejte funkčnost svítidla.
- 7) Maximální teplota v pohledu nesmí přesahovat 40°C, při překonání max. teploty hrozí porucha svítidla. V okolí svítidla musí být dostatečný prostor pro ochlazení svítidla.
- 8) V případě, že se nerozsvítí, kontaktujte prodejce – kontakty viz. níže.

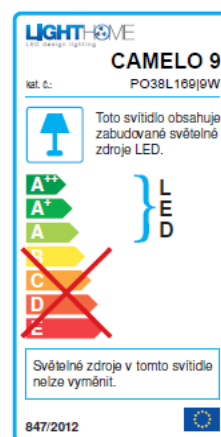


Instalaci zařízení doporučujeme svěřit kvalifikované osobě.



Technická data – Camelio 9:

Rozměry:	pr. 80x75 mm
Montážní otvor:	70 mm
Napájecí proud:	500 mA
Výkon:	9 W
Světelný tok:	736 lm, 800 lm
Teplota chromatičnosti Tc:	3000°, 4000°K +/-3%
Pracovní teplota:	-10 °C ~ +45 °C
Vyzařovací úhel:	40°
CRI:	Ra>82
Životnost:	cca. 30 000 – 60 000h
Materiál:	hliníkové tělo
Barva rámečku:	bílá
Krytí:	IP20



Technická data – Camelio 15:

Rozměry:	pr. 110x105 mm
Montážní otvor:	95 mm
Napájecí proud:	400 mA
Výkon:	15 W
Světelný tok:	1380 lm, 1500 lm
Teplota chromatičnosti Tc:	3000°, 4000°K +/-3%
Pracovní teplota:	-10 °C ~ +45 °C
Vyzařovací úhel:	40°
CRI:	Ra>82
Životnost:	cca. 30 000 – 60 000h
Materiál:	hliníkové tělo
Barva rámečku:	bílá
Krytí:	IP20

