

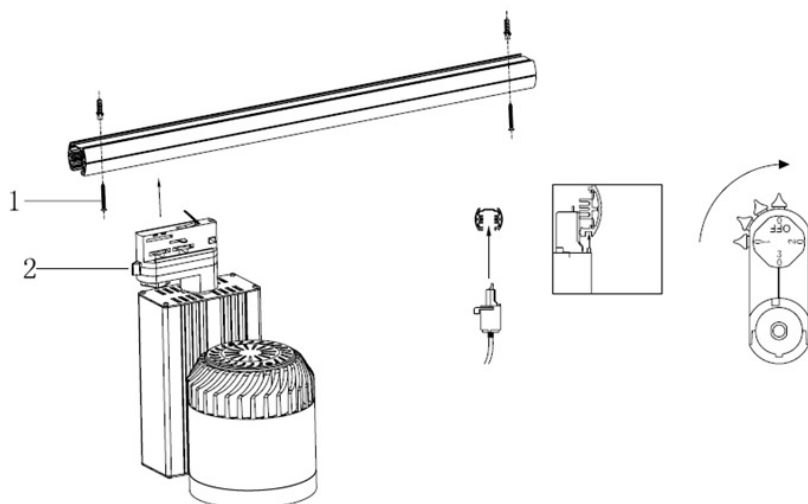
NÁVOD K INSTALACI

Model:	Katalogové číslo:
ARIES 12	VF37AP8304613.00.20 12W
ARIES 28	VF37AP8322620.02.20 28W
	VF37AP8322620.02.30 28W
ARIES 42	VF37AP8322620.02.20 42W
	VF37AP8322620.02.30 42W

Před instalací svítidla si pečlivě přečtěte tento návod

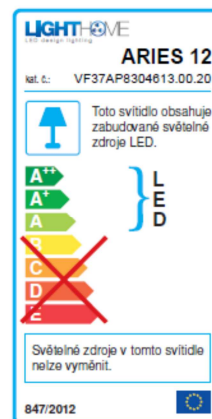
INSTALACE:

- 1) Před zahájením instalace reflektoru vypněte napájení na přívodním kabelu.
- 2) Nainstalujte napájecí lištu do stropní konstrukce – perokresba níže bod.1.
- 3) Reflektor nasuňte do napájecí lišty na Vámi požadované místo, zajistěte jej pomocí pojistky na levé straně pojezdového držáku – perokresba níže bod 2. Tělo reflektoru a jeho parabolu můžete nastavit do libovolného směru.
- 4) Zapněte přívod elektrického proudu, přepínač na pojezdovém držáku reflektoru přepněte do pozice 1 – viz. perokresba uvedená níže.
- 5) Při dodržení výše uvedených instalačních pokynů dojde k rozsvícení reflektoru.
- 6) V případě, že se nerozsvítí, kontaktujte prodejce – kontakty viz. níže.



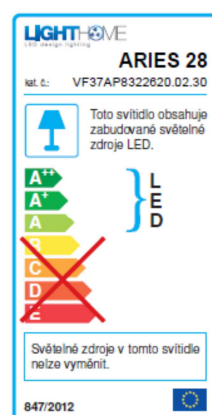
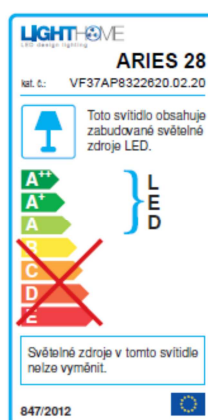
Technická data Aries 12:

Rozměry (dxšxpr.ref.):	181×145×130 mm
Napájecí napětí:	230 V AC
Výkon:	12 W
Světelný tok:	1027 lm, 1116 lm
Teplota chromatičnosti Tc:	3000°K, 4000°K +/-3%
Pracovní teplota:	-10 °C ~ +45 °C
Vyzařovací úhel:	20°
CRI:	Ra>82
Životnost:	cca. 30 000 – 60 000h
Materiál:	hliníkové tělo
Barva:	bílá
Krytí:	IP20



Technická data Aries 28:

Rozměry (dxšxpr.ref.):	215×180×110 mm
Napájecí napětí:	230 V AC
Výkon:	28 W
Světelný tok:	1960 lm, 2130 lm
Teplota chromatičnosti Tc:	3000°K, 4000°K +/-3%
Pracovní teplota:	-10 °C ~ +45 °C
Vyzařovací úhel:	20°, 30°
CRI:	Ra>82
Životnost:	cca. 30 000 – 60 000h
Materiál:	hliníkové tělo
Barva:	bílá
Krytí:	IP20



Technická data Aries 42:

Rozměry (dxšxpr.ref.):	215×180×110 mm
Napájecí napětí:	230 V AC
Výkon:	42 W
Světelný tok:	2300 lm
Teplota chromatičnosti Tc:	4000°K +/-3%
Pracovní teplota:	-10 °C ~ +45 °C
Vyzařovací úhel:	20°, 30°
CRI:	Ra>82
Životnost:	cca. 30 000 – 60 000h
Materiál:	hliníkové tělo
Barva:	bílá
Krytí:	IP20

