

## NÁVOD K INSTALACI

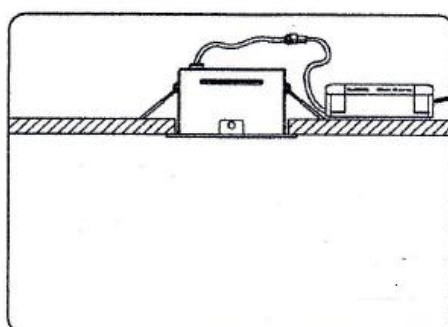
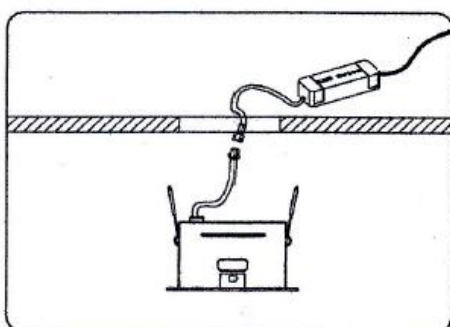
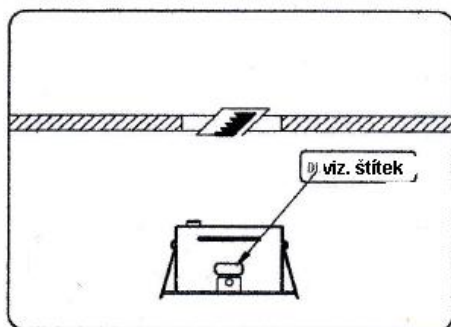
Model:  
Pyxis 15  
Pyxis 30

Katalogové číslo:  
SP39DL3014|15W  
SP39DL3015|30W

Před instalací svítidla si pečlivě přečtěte tento návod

### INSTALACE:

- 1) Před zahájením instalace vypněte napájení.
- 2) Do stropu vyřízněte otvor určeného rozměru – viz. štítek na svítidle (obr. 1).
- 3) Otvorem protáhněte dráty.
- 4) Připojte vodiče na druhé straně zdroje k přívodu napětí 230V (obr. 2)  
v souladu s následujícím značením:  
Živé – hnědý vodič (označen L)  
Neutrální – modrý vodič (označen N)  
Produkt je chráněn dvojitou izolací – není připojení na zemní vodič
- 5) Pomocí pružných spon umístěte svítidlo do připraveného otvoru (obr. 3)
- 6) Zapněte elektrický proud a vyzkoušejte funkčnost svítidla.
- 7) Maximální teplota v podhledu nesmí přesahovat 40°C, při překonání max. teploty hrozí porucha svítidla. V okolí svítidla musí být dostatečný prostor pro ochlazení svítidla.
- 8) V případě, že se nerozsvítí, kontaktujte prodejce – kontakty viz. níže.



### Technická data – Pyxis 15:

Rozměry (d×š×v):	125x125x107 mm
Montážní otvor:	115x115 mm
Výkon:	15 W
Světelný tok:	1000 lm, 1100 lm
Teplota chromatičnosti Tc:	3000°K, 4000°K +/-3%
Pracovní teplota:	-10 °C ~ +45 °C
Vyzařovací úhel:	60°
CRI:	Ra>80
Životnost:	cca. 30 000 – 60 000h
Materiál:	hliníkové tělo
Barva rámečku:	bílá
Krytí:	IP40



### Technická data – Pyxis 30:

Rozměry (d×š×v):	230x125x107 mm
Montážní otvor:	220x115 mm
Výkon:	2*15 W
Světelný tok:	1810 lm, 2000 lm
Teplota chromatičnosti Tc:	3000°K, 4000°K +/-3%
Pracovní teplota:	-10 °C ~ +45 °C
Vyzařovací úhel:	60°
CRI:	Ra>80
Životnost:	cca. 30 000 – 60 000h
Materiál:	hliníkové tělo
Barva rámečku:	bílá
Krytí:	IP40

