

## NÁVOD K INSTALACI

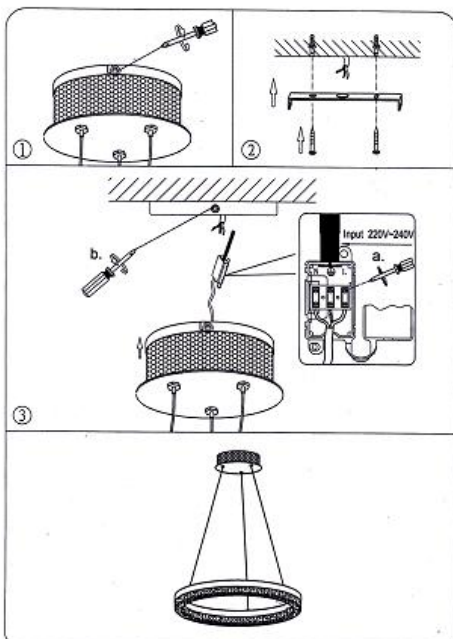
Model:  
CORVUS 60

Katalogové číslo:  
DY37X0146|28W|4K

Před instalací svítidla si pečlivě přečtěte tento návod

### INSTALACE:

- 1) Před zahájením instalace vypněte napájení.
- 2) Ze stropní rozety odšroubujte držák svítidla a pomocí šroubů ho připevněte ke stropu (obr. 1 a 2)
- 3) Připojte vodiče do proudového zdroje v souladu s následujícím značením:  
Živé – hnědý vodič (označen L)  
Neutrální – modrý vodič (označen N) – (bod 3)
- 4) Dle potřeby si můžete upravit délku závěsu.
- 6) Nasadte kryt a upevněte na držák.
- 7) Zapněte elektrický proud a vyzkoušejte funkčnost svítidla.
- 8) V případě, že se nerozsvítí, kontaktujte prodejce – kontakty viz. níže.



## Technická data – Corvus 60:

Rozměry:	pr. 600 x 65 mm
Napájecí napětí:	230 V AC
Výkon:	28 W
Teplota chromatičnosti:	4000°K
Pracovní teplota:	-10 °C ~ +45 °C
Vyzařovací úhel:	120 °
CRI:	Ra ≥ 82
Životnost:	cca. 30 000 h
Materiál:	hliníkový rám, plexi difuzor
Barva rámečku:	bílá
Stupeň krytí:	IP20

