

## NÁVOD K INSTALACI

**Model:**  
**ANKE II 15**  
**ANKE II 30**

**Katalogové číslo:**  
**VI26VLT536.24|15W**  
**VI26VLT536.24|30W**

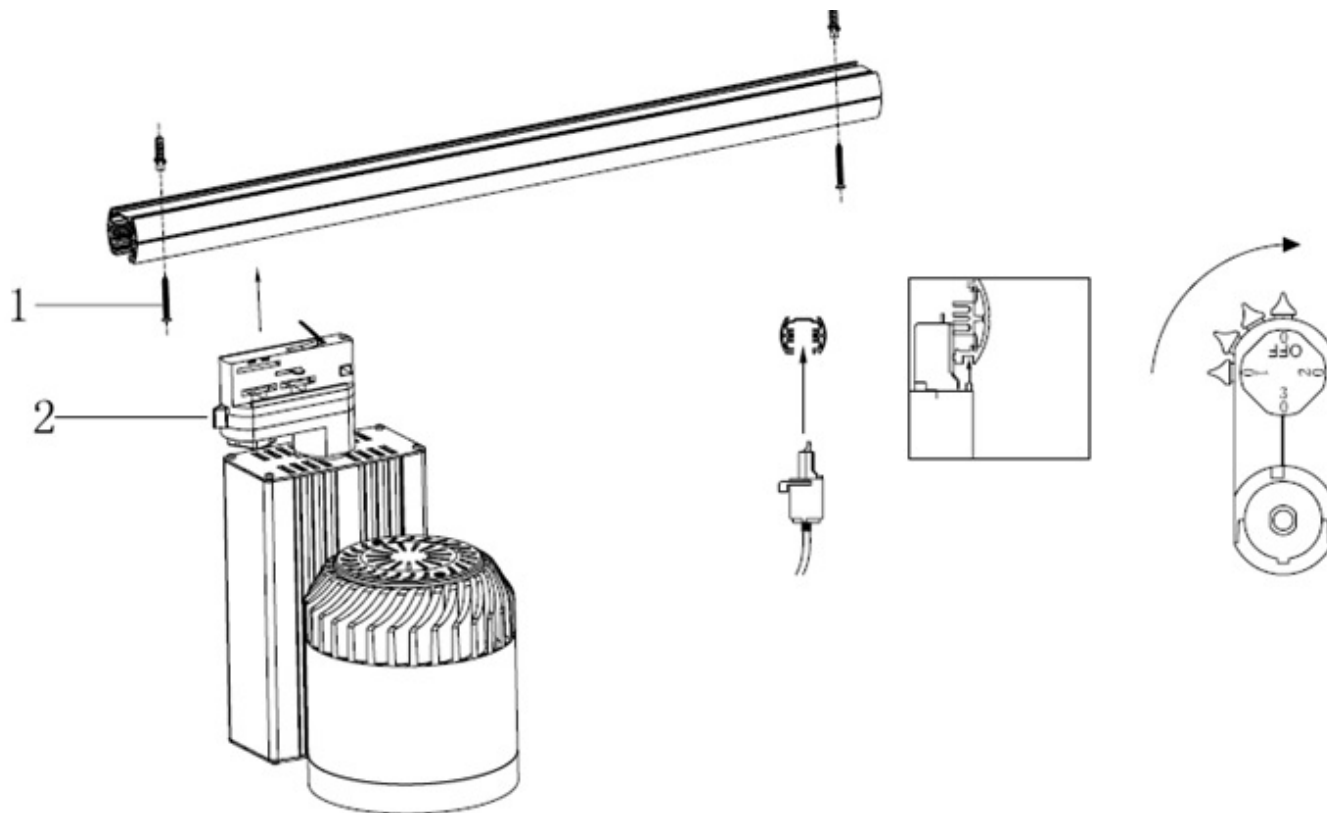
Před instalací svítidla si pečlivě přečtěte tento návod

### INSTALACE:

- 1) Před zahájením instalace reflektoru vypněte napájení na přívodním kabelu.
- 2) Nainstalujte napájecí lištu do stropní konstrukce – perokresba níže bod.1.
- 3) Reflektor nasuňte do napájecí lišty na Vámi požadované místo, zajistěte jej pomocí pojistky na levé straně pojezdového držáku – perokresba níže bod 2. Tělo reflektoru a jeho parabolu můžete nastavit do libovolného směru.
- 4) Zapněte přívod elektrického proudu, přepínač na pojezdovém držáku reflektoru přepněte do pozice 1 – viz. perokresba uvedená níže.
- 5) Při dodržení výše uvedených instalačních pokynů dojde k rozsvícení reflektoru.
- 6) V případě, že se nerozsvítí, kontaktujte prodejce – kontakty viz. níže.

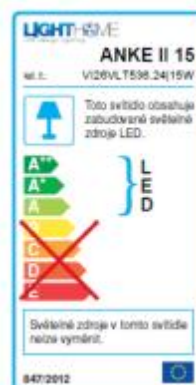
Instalaci zařízení doporučujeme svěřit kvalifikované firmě.





### Technická data Anke II 15:

|                         |                        |
|-------------------------|------------------------|
| Rozměry (dxšxpr.ref.):  | 210 x 70 mm            |
| Napájecí napětí:        | 230 V AC               |
| Výkon:                  | 15 W                   |
| Světelný tok:           | 900 lm, 960 lm         |
| Teplota chromatičnosti: | 3000°K, 4000 °K +/-3%  |
| Pracovní teplota:       | -10 °C ~ +45 °C        |
| Vyzařovací úhel:        | 12°, 24 °, 36°         |
| CRI:                    | Ra ≥ 82                |
| Životnost:              | cca. 30 000 - 50 000 h |
| Materiál:               | hliník                 |
| Barva rámečku:          | bílá                   |
| Stupeň krytí:           | IP20                   |



### Technická data Anke II 30:

|                         |                        |
|-------------------------|------------------------|
| Rozměry (dxšxpr.ref.):  | 235 x 85 mm            |
| Napájecí napětí:        | 230 V AC               |
| Výkon:                  | 30 W                   |
| Světelný tok:           | 2160 lm, 2350 lm       |
| Teplota chromatičnosti: | 3000°K, 4000 °K +/-3%  |
| Pracovní teplota:       | -10 °C ~ +45 °C        |
| Vyzařovací úhel:        | 12°, 24 °, 36°         |
| CRI:                    | Ra ≥ 82                |
| Životnost:              | cca. 30 000 - 50 000 h |
| Materiál:               | hliník                 |
| Barva rámečku:          | bílá                   |
| Stupeň krytí:           | IP20                   |

